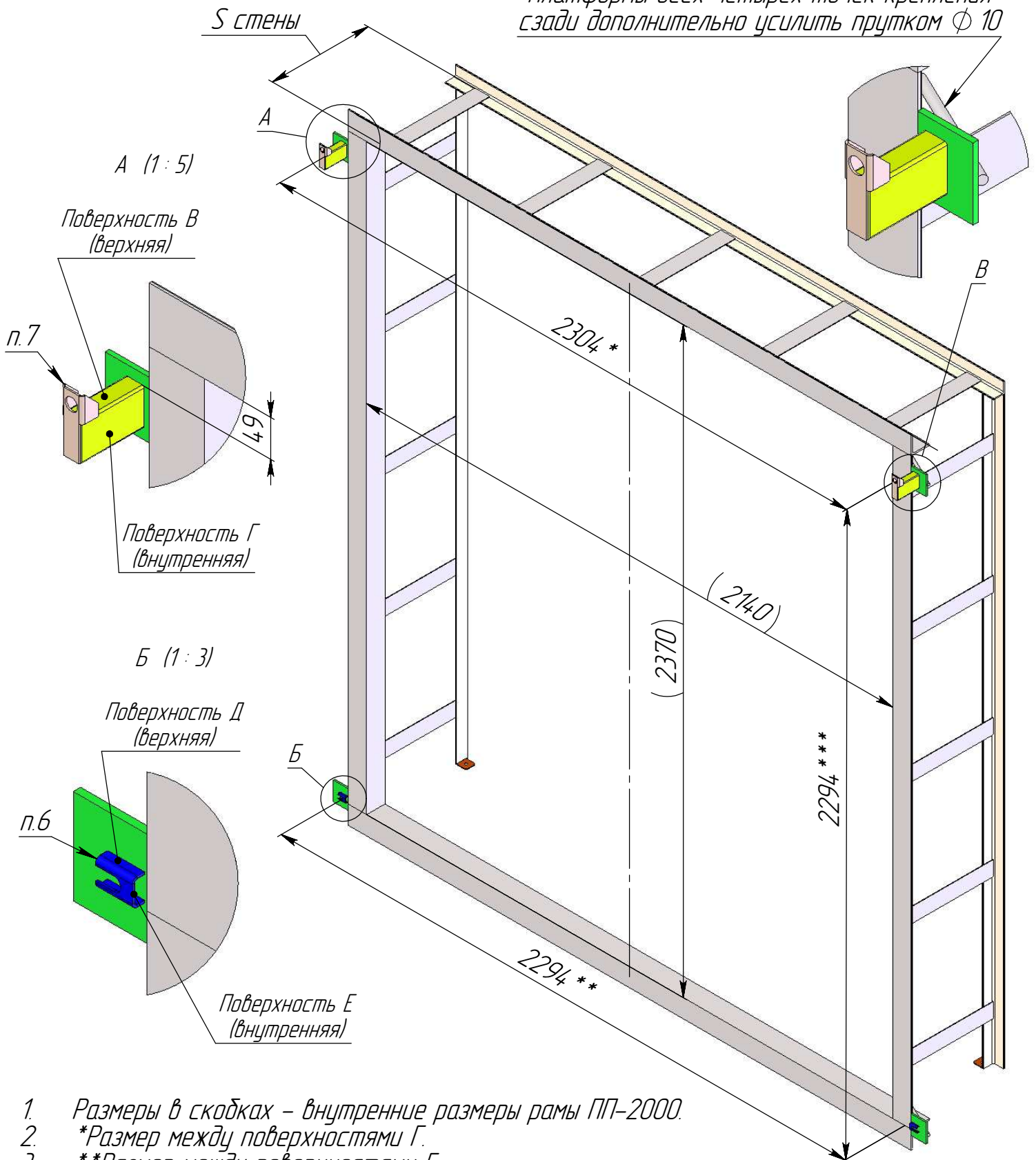


Рама проема ПП-2000

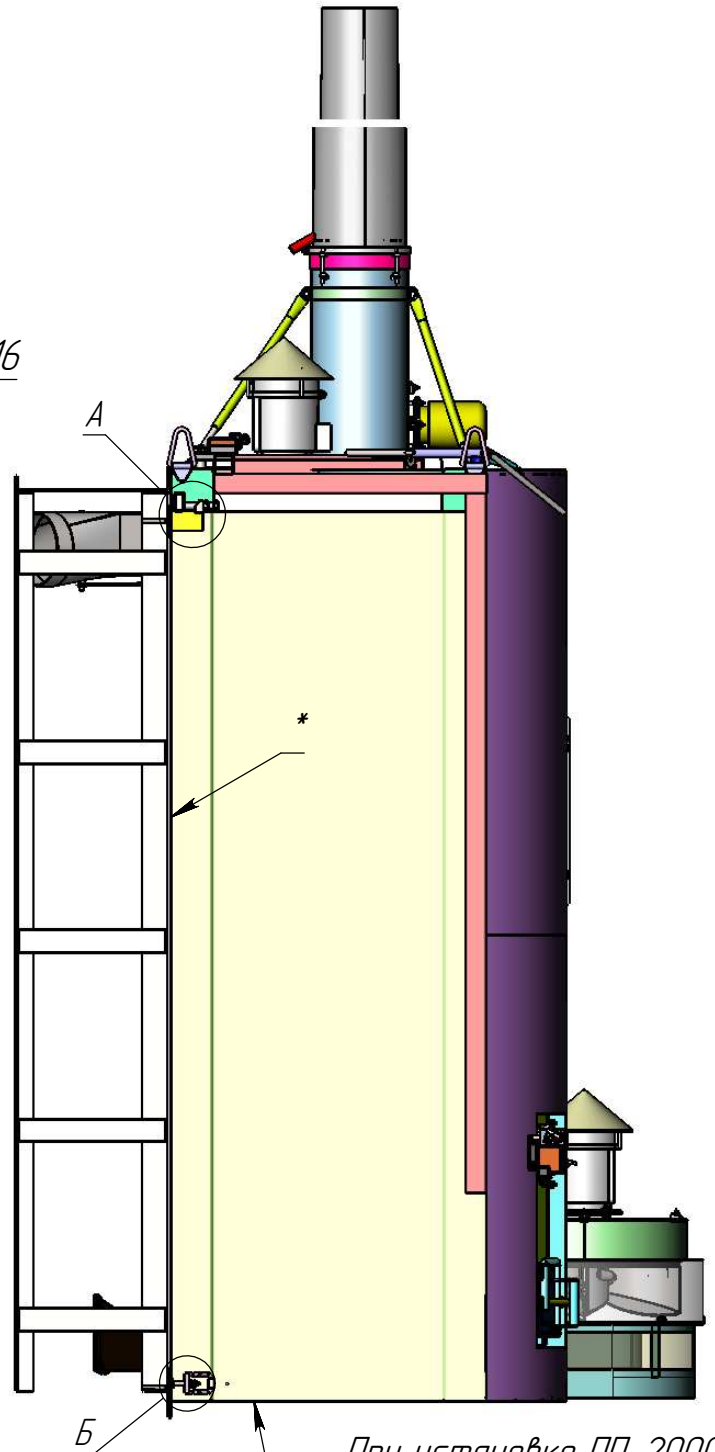
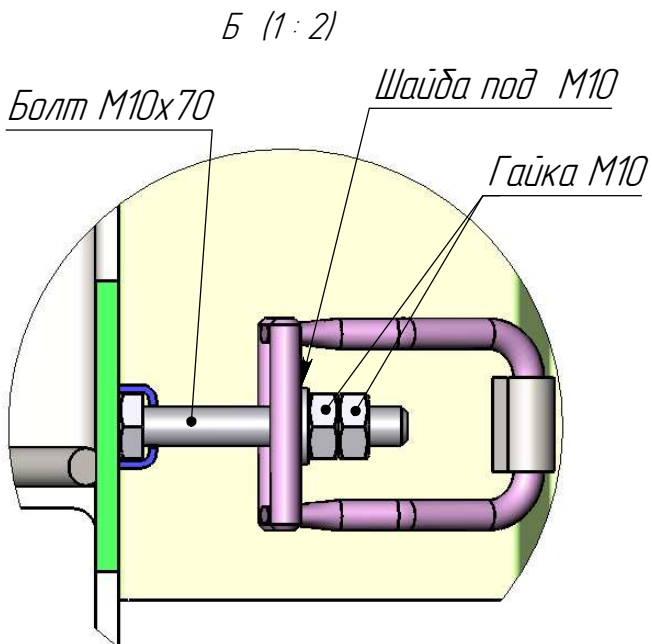
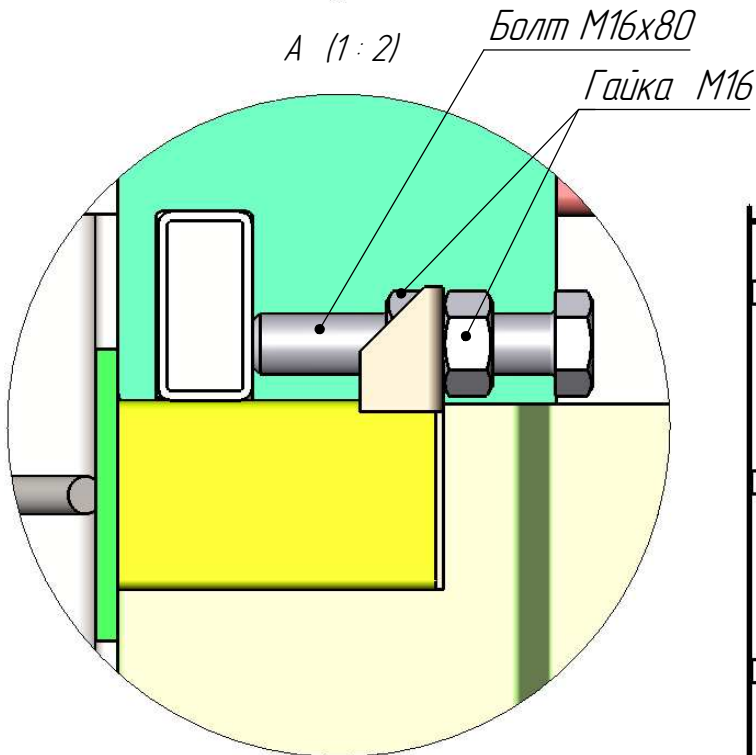
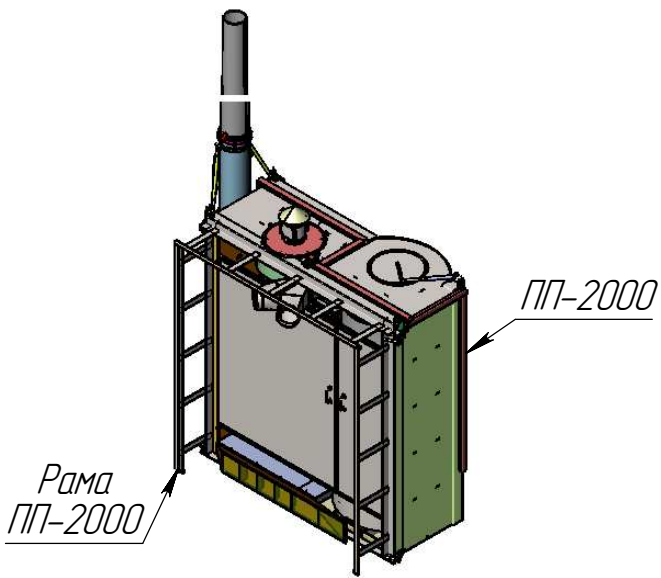
В (1:4)

Платформы всех четырех точек крепления сзади дополнительно усилить прутком $\Phi 10$



1. Размеры в скобках – внутренние размеры рамы ПП-2000.
2. *Размер между поверхностями Г.
3. **Размер между поверхностями Е.
4. ***Размер между поверхностями В и Д.
5. Поверхности Г и Е симметричны относительно вертикальной оси симметрии рамы ПП-2000.
6. Разрезом наружу.
7. Выступом вверх.
8. Размеры проема под раму: В2384 x Ш2156.

Крепление ПП-2000 на раму



При установке ПП-2000
ПОЛНОСТЬЮ ВИСИТ
на раме.
Между дном ПП-2000
и землей должно быть
не менее 100мм
воздушного пространства.

* Между ПП-2000 и рамой по всему периметру прилегания положить минеральную вату.